



ACUMULADORES DE INÉRCIA

200L a 2000L



CARACTERÍSTICAS TÉCNICAS

MANUAL DE INSTRUÇÕES DE MONTAGEM E UTILIZAÇÃO

ATENÇÃO:

Antes de instalar e utilizar o equipamento, é favor ler com atenção o presente manual de instruções!

INTRODUÇÃO

Os Acumuladores de Inércia em aço carbono são desenhados para utilização em sistemas de aquecimento central genéricos.

DESCRIÇÃO TÉCNICA

Os acumuladores de inércia com capacidade de acumulação de 200 a 2000 litros são exclusivamente para montagem no chão, na posição vertical.

Os acumuladores são fornecidos com isolamento térmico em poliuretano flexível e com revestimento exterior em PVC.

Os acumuladores de inércia devem ser protegidos contra a corrosão, utilizando os inibidores do sistema de aquecimento, através da utilização de líquidos anti-corrosivo. Os inibidores de corrosão são especificamente indicados nas instruções de instalação pela empresa responsável pela seleção e aplicação dos inibidores contidos em cada tanque de armazenamento específico do depósito de inércia.

INSTALAÇÃO E LIGAÇÃO

Os acumuladores de inércia apenas podem ser instalados em ambientes interiores protegidos das condições climáticas (sol, chuva, gelo, vento, etc...) e protegido de gotejamentos e salpicos de água.

A instalação do depósito de inércia deve ser protegida contra temperaturas abaixo de 0°C.

O chão do local de instalação deve ter um efluente da instalação, com sifão ou outro dispositivo com a mesma finalidade, que deve absorver todo o líquido que vazar do acumulador de inércia durante os trabalhos de reparação ou de manutenção.

ATENÇÃO: a ligação do sistema de aquecimento ao depósito de inércia deve ser equipada com uma válvula de segurança 3bar, para que a instalação e o depósito de inércia trabalhem sempre abaixo do valor máximo de pressão nominal. Entre o depósito de inércia e a válvula de segurança não deverão existir válvula de seccionamento / corte.

A instalação e a ligação do depósito de inércia apenas deverá ser feita por empresas credenciadas e habilitadas para a execução de instalações de aquecimento central e ar condicionado

As saídas do depósito de inércia não devem ser colocadas em uso sem serem bloqueadas adequadamente para assegurar a vedação da água a uma pressão de saída de, pelo menos duas vezes o valor nominal do depósito de inércia à temperatura máxima do fluido de trabalho.

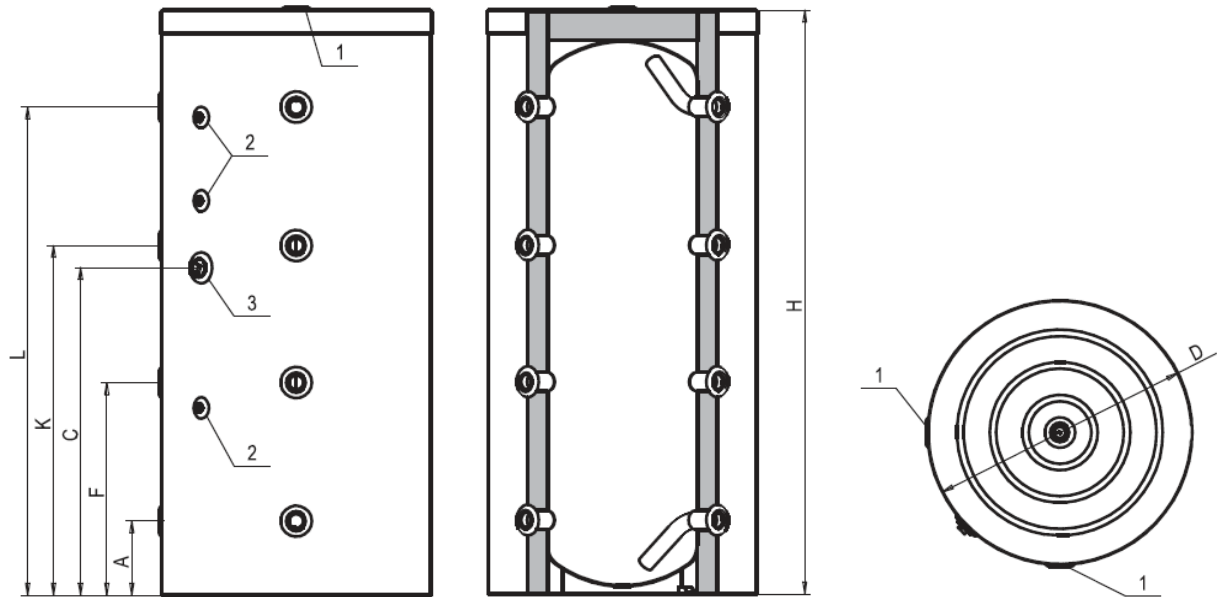
UTILIZAÇÃO E MANUTENÇÃO

O depósito de inércia apenas deverá ser utilizado como parte integrante de um sistema de aquecimento. Os requisitos necessários para uma boa utilização e uma adequada manutenção deverão ser fornecidos ao consumidor pela empresa instaladora do equipamento, em função das particularidades e finalidade da instalação de aquecimento executada. O seu cumprimento é obrigatório.

O fabricante reserva-se o direito de fazer quaisquer novas alterações estruturais no equipamento que não afetem a segurança do mesmo.

DIMENSÕES E LIGAÇÕES

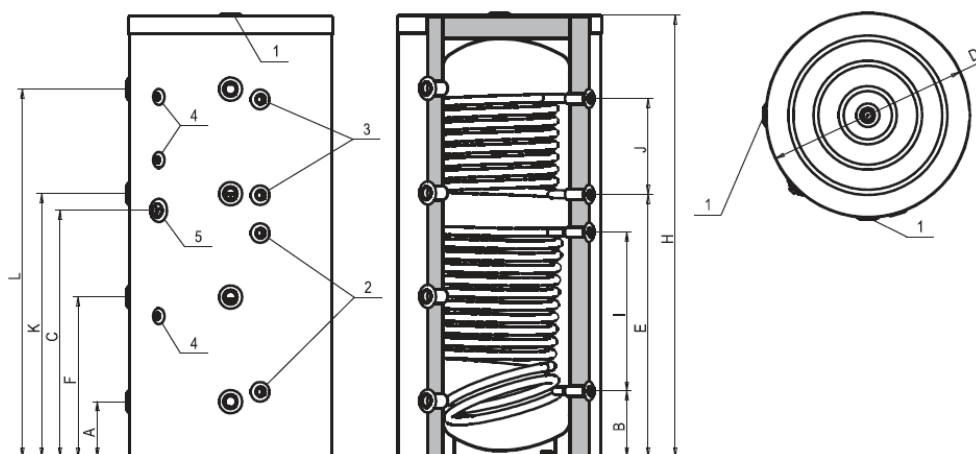
Depósitos de Inércia



Modelo	200L	300L	500L	750L	1000L	1500L	2000L
Classe de Eficiência Energética	B	B	B	B	B	C	C
Perdas Permanentes [W]	54	50	60	75	87	155	178
Pressão Máxima [bar]	3	3	3	3	3	3	3
Peso [kg]	52	64	121	171	196	278	322
1: Entradas - Saídas	1 ½" F	1 ½" F	1 ½" F	1 ½" F	1 ½" F	2" F	2" F
2: Ligação para Termostatos	½" F	½" F	½" F	½" F	½" F	½" F	½" F
3: Ligação adicional	1 ½" F	1 ½" F	1 ½" F	1 ½" F	1 ½" F	1 ½" F	1 ½" F
A [mm]	195	205	220	330	330	385	395
C [mm]	675	835	980	880	1050	1220	1230
D [mm]	670	670	850	1100	1100	1250	1400
F [mm]	445	575	635	645	760	845	855
H [mm]	1215	1605	1765	1675	2020	2210	2255
K [mm]	695	945	1045	960	1190	1305	1315
L [mm]	945	1315	1460	1270	1620	1765	1775

NOTA: as dimensões indicadas na tabela acima são aproximadas, e sujeitas a alteração/actualização sem aviso prévio.

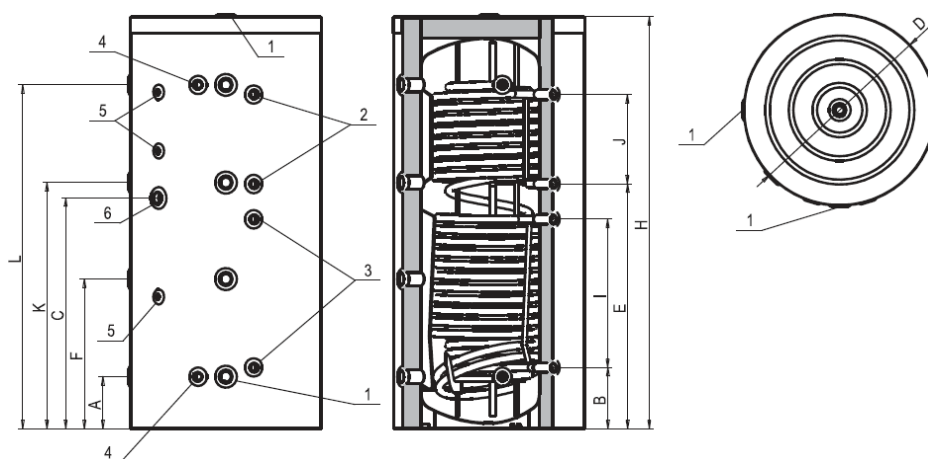
Depósitos de Inércia com Serpentina Auxiliar



Modelo	200L	300L	500L	750L	1000L	1500L	2000L
Classe de Eficiência Energética	B	B	B	B	B	C	C
Perdas Permanentes [W]	52	50	60	63	80	158	182
Pressão Máxima [bar]	3	3	3	3	3	3	3
Peso [kg]	62	83	138	195	238	318	371
Serpentina Inferior: área/volume [m ² /L]	0,86/3,76	1,15/5,6	1,85/12,1	2,08/13,7	2,95/19,4	3,03/20,2	4,24/31,7
Serpentina Superior: área/volume [m ² /L]	0,35/1,67	0,89/4,3	1,14/7,5	1,22/8	2,08/13,7	2,02/13,3	2,73/18
1: Entradas - Saídas	1 ½" F	1 ½" F	1 ½" F	1 ½" F	1 ½" F	2" F	2" F
2: Serpentina Inferior	¾" F	¾" F	1" F	1" F	1" F	1" F	1" F
3: Serpentina Superior	¾" F	¾" F	1" F	1" F	1" F	1" F	1" F
4: Ligação para Termostatos	½" F	½" F	½" F	½" F	½" F	½" F	½" F
5: Ligação adicional	1 ½" F	1 ½" F	1 ½" F	1 ½" F	1 ½" F	1 ½" F	1 ½" F
A [mm]	195	205	220	330	330	385	395
B [mm]	215	235	260	360	360	425	435
C [mm]	675	835	980	880	1050	1220	1230
D [mm]	670	670	850	1100	1100	1250	1400
E [mm]	725	885	1040	930	1105	1245	1255
F [mm]	445	575	635	645	760	845	855
H [mm]	1215	1605	1765	1675	2020	2210	2255
I [mm]	390	530	630	470	630	730	730
J [mm]	160	400	380	290	470	470	470
K [mm]	695	945	1045	960	1190	1305	1315
L [mm]	945	1315	1460	1270	1620	1765	1775

NOTA: as dimensões indicadas na tabela acima são aproximadas, e sujeitas a alteração/actualização sem aviso prévio.

Depósitos de Inércia com Serpentina Auxiliar e com Serpentina para AQS Instantânea



Modelo	500L	750L	1000L
Classe de Eficiência Energética	B	B	B
Perdas Permanentes [W]	59	64	84
Pressão Máxima [bar]	3	3	3
Peso [kg]	153	209	254
Serpentina para AQS Instantânea [m2/L]	4,4/34,2	6/47	7,5/58,8
Serpentina Inferior: área/volume [m2/L]	1,85/12,1	2,02/13,3	3,03/19,9
Serpentina Superior: área/volume [m2/L]	1,14/7,5	1,21/8	2,02/13,3
1: Entradas - Saídas	1 ½" F	1 ½" F	1 ½" F
2: Serpentina Superior	1" F	1" F	1" F
3: Serpentina Inferior	1" F	1" F	1" F
4: Serpentina para AQS	1" F	1" F	1" F
5: Ligação para Termostatos	½" F	½" F	½" F
6: Ligação adicional	1 ½" F	1 ½" F	1 ½" F
A [mm]	220	330	330
B [mm]	260	360	365
C [mm]	980	880	1050
D [mm]	850	1100	1100
E [mm]	1040	930	1105
F [mm]	635	645	760
H [mm]	1765	1675	2020
I [mm]	630	470	630
J [mm]	380	290	470
K [mm]	1045	960	1190
L [mm]	1460	1270	1620

NOTA: as dimensões indicadas na tabela acima são aproximadas, e sujeitas a alteração/actualização sem aviso prévio.

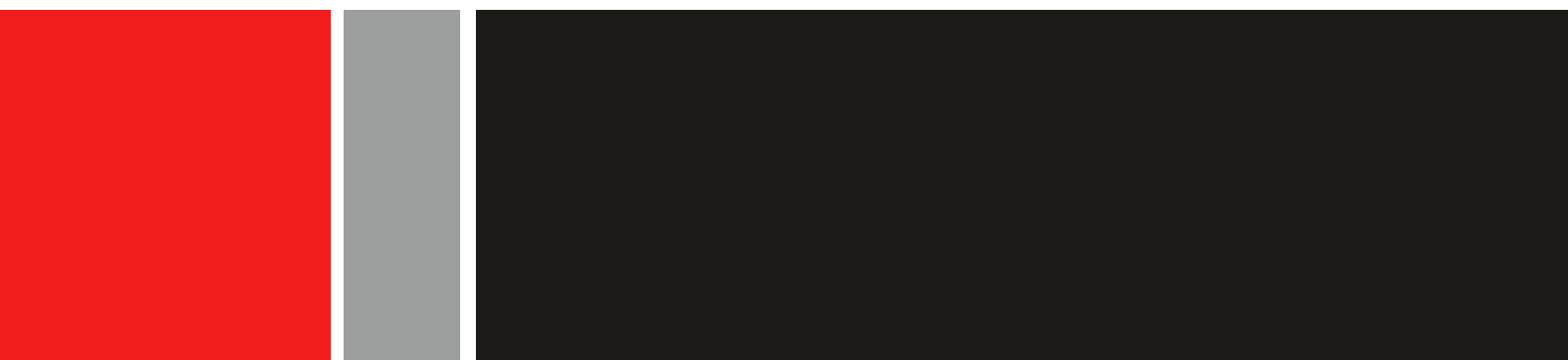
O CUMPRIMENTO DAS EXIGÊNCIAS DO PRESENTE MANUAL DE INSTRUÇÕES É CONDIÇÃO PARA O FUNCIONAMENTO EM SEGURANÇA DO PRODUTO QUE COMPROU E É CONDIÇÃO PARA VALIDAÇÃO DA GARANTIA DO FABRICANTE.

NÃO SÃO AUTORIZADAS QUAISQUER TIPOS DE ALTERAÇÕES E MODIFICAÇÕES DA ESTRUTURA DO PRODUTO FEITAS PELO CONSUMIDOR OU POR OUTRAS PESSOAS NÃO AUTORIZADAS. NO CASO DE PRESENCIAR TAIS ACTOS, OU DE TER CONHECIMENTO DELES, O FABRICANTE E O FORNECEDOR DO EQUIPAMENTO FICAM DE IMEDIATO SEM QUAISQUER RESPONSABILIDADES DE GARANTIAS SOBRE O EQUIPAMENTO.

EM CASO DE NECESSIDADE, DIRIJA-SE AO FORNECEDOR DO EQUIPAMENTO, OU A UM CENTRO DE ASSISTÊNCIA TÉCNICA AUTORIZADO PELO FABRICANTE.

O FABRICANTE RESERVA-SE AO DIREITO DE FAZER MODIFICAÇÕES DO EQUIPAMENTO, SEM AVISO PRÉVIO, SEM QUE AS MESMAS PONHAM EM CAUSA A SEGURANÇA DO PRODUTO.

Inspired by *Comfort!*



www.zantia.com