

DIVERSOS

Separador Purgador



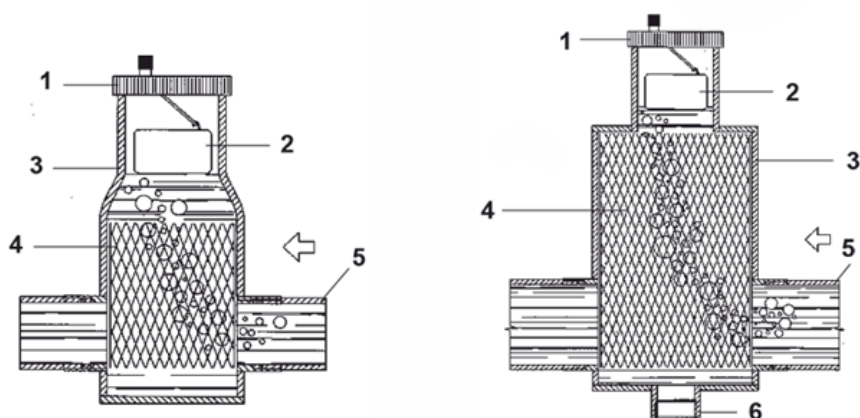
Descrição do Produto

O separador/purgador de ar é um equipamento que reduz a velocidade da água transformando o ar da tubagem em micro-bolhas provocando a sua subida. Consiste num corpo cilíndrico em aço galvanizado ST37.1 com um purgador no topo. No seu interior, existe uma rede em aço inoxidável que apoia a subida das micro-bolhas.

Modelos e Preços

Código	Modelo
2202-0144	Separador Purgador de AIR TOP 25
2202-0185	Separador Purgador de AIR TOP32

Componentes



Legenda:

- 1 - Entrada de Ar;
- 2 - Flutuador;
- 3 - Corpo em Aço;
- 4 - Rede em Aço;
- 5 - Soldadura;
- 6 - Descarga.

DADOS TÉCNICOS	UNIDADE	AIR-TOP 25	AIR-TOP 32
Diâmetro Nominal	DN	25	32
Ligações	Polegadas	1"	1 1/4"
Pressão Máxima	bar	6	6
Temperatura Máxima	°C	115	115
Velocidade do Fluido	m/s	<2	<2

