

# NATURAL



## Caldeira lenha NEWPORT

### Principais Características

- > Corpo da caldeira em fundição;
- > Elevada eficiência de combustão;
- > Fácil instalação, utilização e manutenção;
- > Dupla porta de carga de grandes dimensões;
- > Disponíveis versões de 3 ou 4 elementos;
- > Isolamento de lã de vidro de 80 mm;
- > **Regulador de tiragem incluído.**

### Descrição do Produto

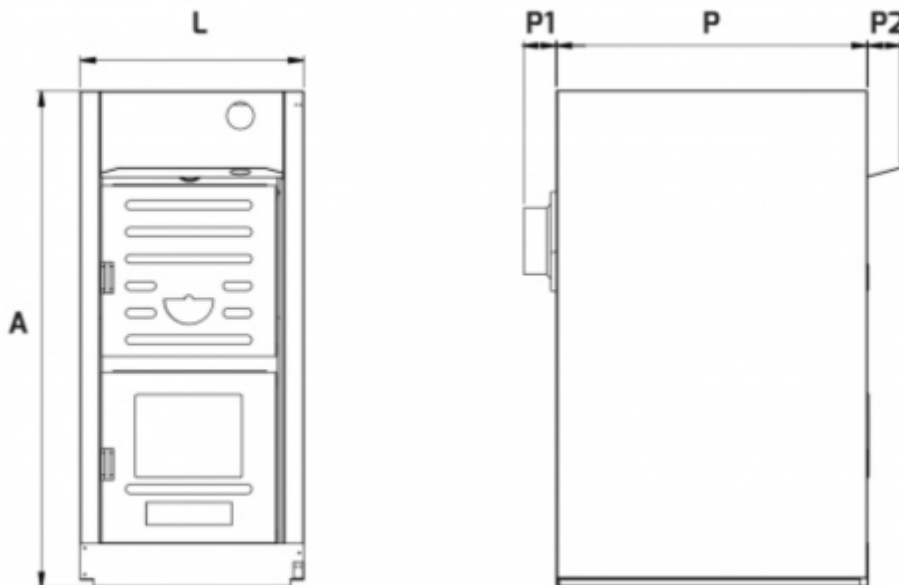
Caldeira com corpo em ferro fundido para combustíveis sólidos tais como madeira, lenhite, carvão, coque, etc.

A utilização de diferentes combustíveis origina diferentes potências.

Disponível com potências de 18 kW e 24 kW.

**Recomendações à instalação:** válvula anti-condensação, acumulador de inércia e chaminé em aço-inox AISI 316L.

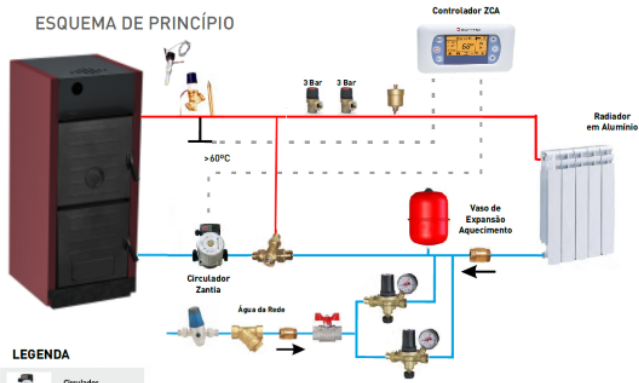
### Dimensões



### Componentes

**NATURAL**

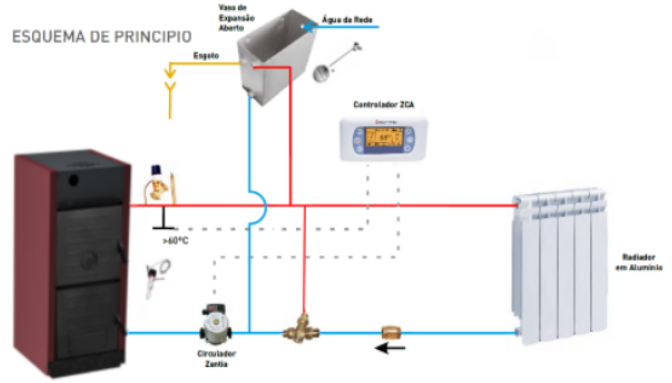
**Caldeira Lenha + Vaso de Expansão Fechado**



LEGENDA

	Circulador Zantia		vaso de Expansão
	Válvula Anti-Condensação		Válvula Redutora de Pressão
	Filtro em Y		Válvula de Enchimento Auto
	Válvula de Retenção		Purgador de Ar
	Válvula de Esfera		Válvula de Descarga Térmica
	Sonda de Temperatura		Válvula de Segurança
	Controlador		Regulador de Tiragem

**Caldeira Lenha + Vaso de Expansão Aberto**



DADOS TÉCNICOS	UNIDADE	NEWPORT 18	NEWPORT 24
Nº de Elementos do Corpo		3	4
Potência Nominal (Lenha)	kW	15 - 18	21 - 24
Rendimento	%	76	76
Temperatura Máxima de Trabalho	°C	90	90
Temperatura Mínima de Retorno	°C	50	50
Pressão Mín - Máx. de Trabalho	bar	0,5 - 3	0,5 - 3
Volume de Água	lts	14,1	18,2
Peso	kg	176	204
Depressão mínima na Chaminé	mbar	0,15	0,17
DIMENSÕES			
Largura - L	mm	496	496
Altura - A	mm	1105	1105
Profundidade - P	mm	490	490
Profundidade - P1	mm	-	75
Profundidade - P2	mm	75	75
Saída de Fumos	mm	150	150
CÂMARA DE COMBUSTÃO			
Largura	mm	310	310
Profundidade	mm	220	320
Altura	mm	440	440
Volume de Carga	dm <sup>3</sup>	30	44
LIGAÇÕES HIDRÁULICAS			
Ida		2"	2"
Retorno		2"	2"
Drenagem		1/2"	1/2"
Termostato		1/2"	1/2"
Regulador de Tiragem		3/4"	3/4"
Válvula de Segurança		1/2"	1/2"



**Modelos e Preços**

<b>Código</b>	<b>Modelo</b>
0103-1001	Caldeira Combustiveis Solidos NEWPORT 18
0103-1002	Caldeira Combustiveis Solidos NEWPORT 24

