

# NATURAL



## Caldeira Lenha NEWPORT

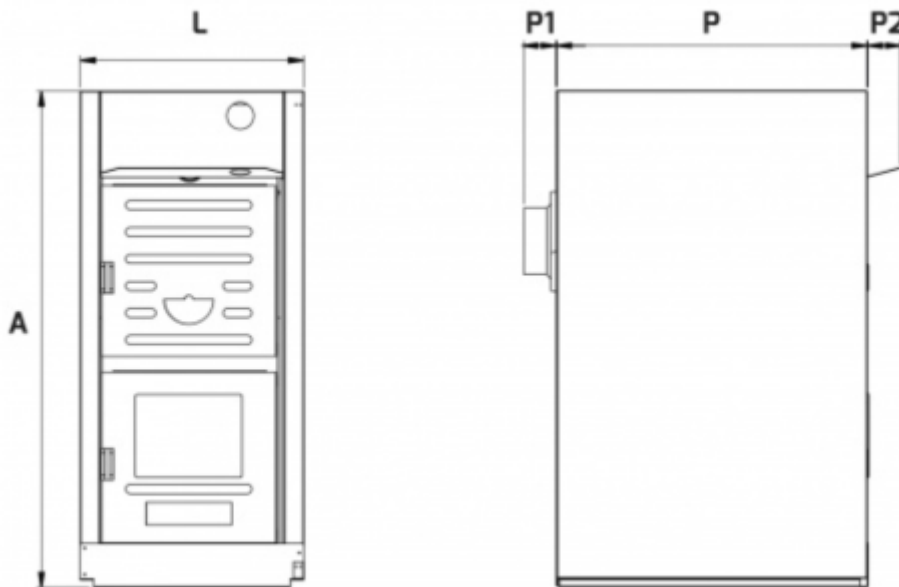
### Principais Características

- Corpo da caldeira em fundição
- Elevada eficiência de combustão
- Fácil instalação, utilização e manutenção
- Dupla porta de carga de grandes dimensões
- Disponíveis versões de 3 a 5 elementos
- Isolamento de lã de vidro de 80mm
- **Regulador de tiragem incluído**

### Descrição do Produto

Caldeira com corpo em ferro fundido para combustíveis sólidos tais como madeira, lenhite, carvão, coque, etc. A utilização de diferentes combustíveis origina diferentes potências. Disponível com potências de 18kW a 31kW. Recomendações à Instalação: Válvula Anti-Condensação, Acumulador de Inércia e Chaminé em Aço-Inox AISI 316L.

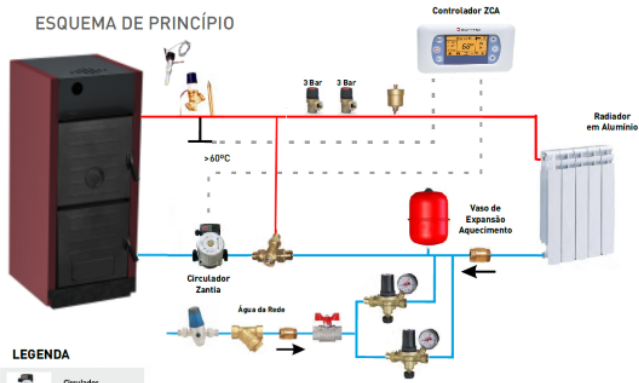
### Dimensões



### Componentes

**NATURAL**

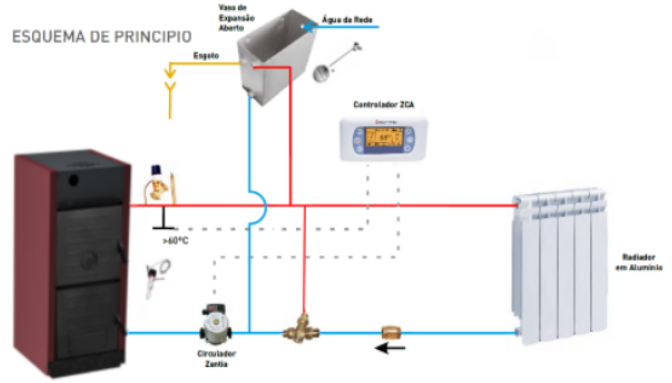
**Caldeira Lenha + Vaso de Expansão Fechado**



LEGENDA

	Circulador Zantia		vaso de Expansão
	Válvula Anti-Condensação		Válvula Redutora de Pressão
	Filtro em Y		Válvula de Enchimento Auto
	Válvula de Retenção		Purgador de Ar
	Válvula de Esfera		Válvula de Descarga Térmica
	Sonda de Temperatura		Válvula de Segurança
	Controlador		Regulador de Tiragem

**Caldeira Lenha + Vaso de Expansão Aberto**



DADOS TÉCNICOS	UNIDADE	NEWPORT 18	NEWPORT 24	NEWPORT 31
Nº de Elementos do Corpo		3	4	5
Potência Nominal (Lenha)	kW	15 - 18	21 - 24	27 - 31
Rendimento	%	76	76	77,3
Temperatura Máxima de Trabalho	°C	90	90	90
Temperatura Mínima de Retorno	°C	50	50	50
Pressão Mín - Máx. de Trabalho	bar	0,5 - 3	0,5 - 3	0,5 - 3
Volume de Água	lts	14,1	18,2	22,3
Peso	kg	176	204	232
Depressão mínima na Chaminé	mbar	0,15	0,17	0,19
DIMENSÕES				
Largura - L	mm	496	496	496
Altura - A	mm	1105	1105	1105
Profundidade - P	mm	490	490	690
Profundidade - P1	mm	-	75	-
Profundidade - P2	mm	75	75	75
Saída de Fumos	mm	150	150	160
CÂMARA DE COMBUSTÃO				
Largura	mm	310	310	310
Profundidade	mm	220	320	420
Altura	mm	440	440	440
Volume de Carga	dm <sup>3</sup>	30	44	57
LIGAÇÕES HIDRÁULICAS				
Ida		2"	2"	2"
Retorno		2"	2"	2"
Drenagem		1/2"	1/2"	1/2"
Termostato		1/2"	1/2"	1/2"
Regulador de Tiragem		3/4"	3/4"	3/4"
Válvula de Segurança		1/2"	1/2"	1/2"



**Modelos e Preços**

Código	Modelo
0103-1001	Caldeira Combustiveis Solidos NEWPORT 18
0103-1002	Caldeira Combustiveis Solidos NEWPORT 24
0103-1003	Caldeira Combustiveis Solidos NEWPORT 31

