



Caldeira a pellets OSAKA

Principais Características

- Controlo electrónico de fácil utilização para gerir todas as funcionalidades;
- Corpo em aço com passagens de fumo verticais e sistema de limpeza dos mesmos, de forma manual.
- Grande compartimento para a acumulação de cinzas, de fácil extracção.
- O modelo Osaka acendimento Automático.

Descrição do Produto

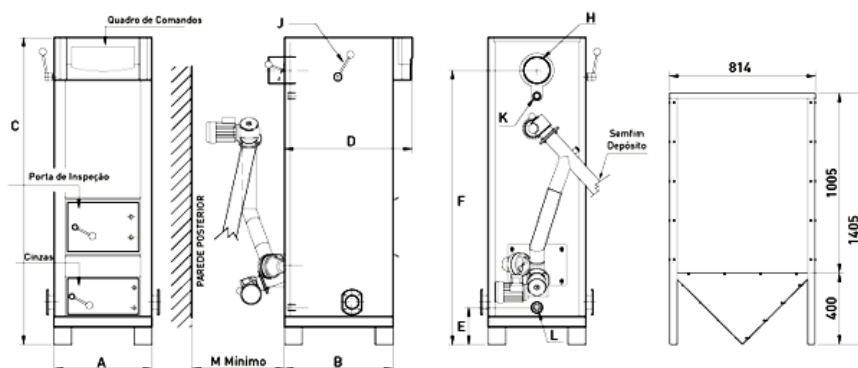
As caldeiras domésticas de pellets da série Osaka, totalmente automáticas, foram desenvolvidas para a produção de água quente para aquecimento e/ou produção de AQS a partir da combustão de pellets de madeira. Construídas em chapa de aço de elevada qualidade, de acendimento automático com potência de 65 kW

Recomendações à Instalação: válvula anti-condensação e chaminé em aço inox AISI 316L.

Modelos e Preços

Código	Modelo
0103-0514	Caldeira Biomassa Domestica Osaka 65
0103-0517	Caldeira Biomassa Domestica Osaka 65 + (Kit Limpeza e Recolha de Cinzas)
2199-1107	

Dimensões



MODELO	A(mm)	B(mm)	C(mm)	D(mm)	E(mm)	G(mm)	H(mm)	K	L
OSAKA 35	550	610	1730	720	190	1550	∅150	1"	1"
OSAKA 50	700	700	1700	795	205	1540	∅180	1 1/2"	1 1/2"
OSAKA 65	780	780	1860	875	220	1600	∅180	1 1/2"	1 1/2"

J: Limpeza; L: Retorno; H: Chaminé; N: Extracção de Cinzas



Componentes

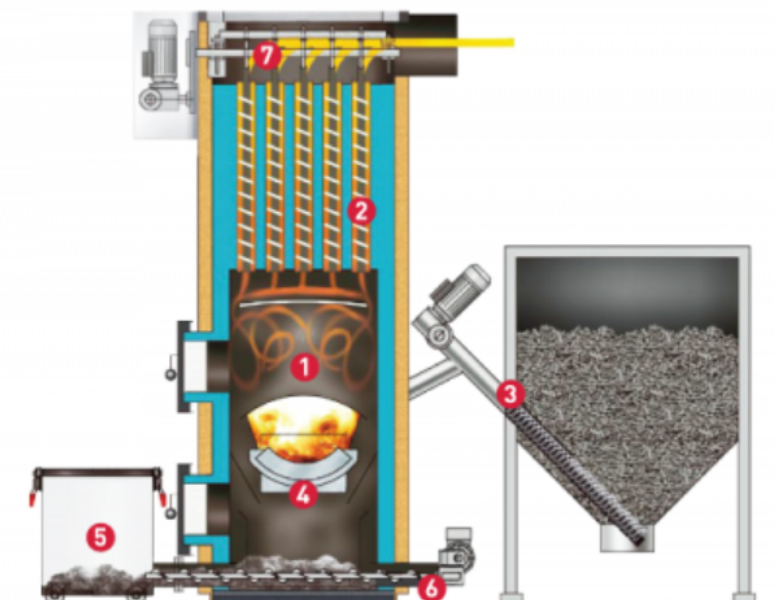


Queimador Osaka Plus
 [Acendimento Automático]

Esquema de funcionamento e componentes:

1. Câmara de Combustão
2. Permutador de tubos verticais
3. Silo + Semfim de alimentação
4. Queimador com acendimento automático
5. Depósito de cinzas *
6. Extractor de cinzas *
7. Sistema de limpeza interligado

* Opção: Kit Limpeza e Recolha de Cinzas



DADOS TÉCNICOS	UNIDADE	OSAKA 65
Potência Térmica Útil Nominal	kW	65
Potência Térmica Útil Nominal	kcal/h	55900
Potência Térmica Útil Mínima	kW	16
Potência Térmica Útil Mínima	kcal/h	13760
Consumo Combustível (PCI 4100 kcal/kg, humidade 10%)	kg	4,2 - 17
Rendimento	%	87
Potência mínima em repouso	kW	1,5
Consumo combustível em repouso	kg/h	0,37
Temperatura de gases	°C	140 - 230
Peso	kg	370
Volume de água no corpo	litros	121
Diâmetro saída de fumos	mm	180
Capacidade do depósito de combustível	litros	725
Capacidade do depósito de combustível	kg	470
Autonomia com pellets, caroço de azeitona, etc.	h	27 - 111
Pressão de trabalho máxima	bar	4
Pressão de teste	bar	6
Temperatura Mínima de retorno	°C	55
Temperatura Máxima de trabalho	°C	90
Tiragem da chaminé	mbar	0,2 - 0,3
Caudal de fumos (Potência Útil Nominal)	kg/s	0,045
Caudal de fumos (Potência Útil Mínima)	kg/s	0,012
Ligações (Impulsão)	"	G 1 1/2" F
Ligações (Retorno)	"	G 1 1/2" F
Alimentação Eléctrica		~230V, 50Hz + T
Potência Consumida Aquecimento	W	330
Potência Consumida Acendimento	W	1930

