



## Queimador a gás BLU PAB

### Ecoflam

#### Principais Características

- Funcionamento silencioso;
- Sistema de ventilação ventilador de alta eficiência (HPV);
- Opção de funcionamento com combustão estanque (kit fornecido à parte);
- Falange c/3 posições diferentes de fixação para facilitar a manutenção;
- Cabeça de combustão fácil de montar e ajustar;
- Ligações eléctricas fáceis de desmontar para facilitar a manutenção;
- Chama amarela, baixa libertação de NOx, classe 3 (<80 mg/kWh) e Classe 2 (<120 mg/kWh).

#### Descrição do Produto

Queimador industrial a gás com 2 escalões de chama, potências de 240 até 2 150 kW e baixo teor de NOx, classe 3 (NOx <80 mg/kWh) e classe 2 (NOx <120 mg/kWh).

TC - canhão curto / TL - canhão longo

#### Modelos e Preços

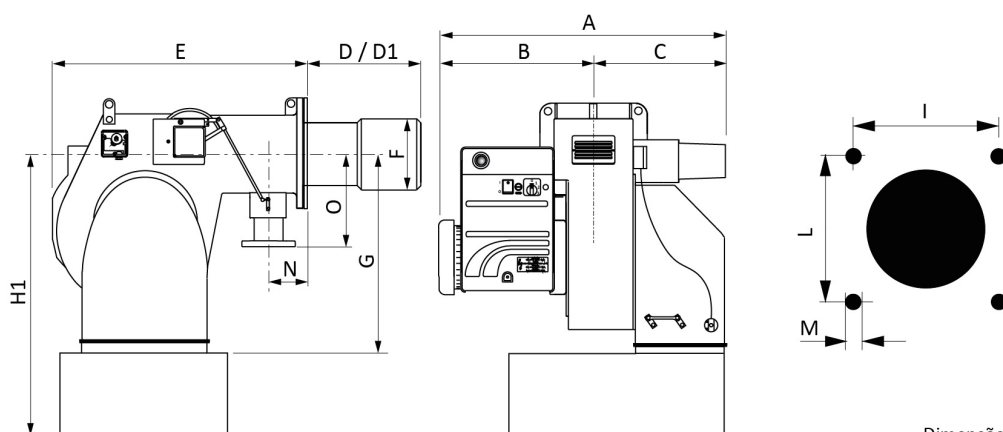
Código	Modelo
130-3143977	BLU 700.1 PAB TC (Trifásico)
130-3143978	BLU 700.1 PAB TL (Trifásico)
130-3142022	Rampa Gás MB-DLE410-700PAB
130-3143988	BLU 1000.1 PAB TC (Trifásico)
130-3143989	BLU 1000.1 PAB TL (Trifásico)
130-3143994	BLU 1200.1 PAB TC (Trifásico)
130-3143995	BLU 1200.1 PAB TL (Trifásico)
130-3141845	Rampa de Gas MB-DLE 412 (1000 PAB / 1200 PAB)
130-3144610	Kit GPL BLU
130-3144001	BLU 1500.1 PAB TC (Trifásico)

Código	Modelo
130-3144002	BLU 1500.1 PAB TL (Trifásico)
130-3141846	Rampa Gás MB-DLE412-1500PAB
130-3142076	Kit Adaptador 1 1/2' BLU-1500PAB
130-3140326	BLU 1700.1 PAB TC (Trifásico)
130-3140327	BLU 1700.1 PAB TL (Trifásico)
130-3140330	BLU 2000.1 PAB TC (Trifásico)
130-3140331	BLU 2000.1 PAB TL (Trifásico)
130-3141846	Rampa de Gas MB-DLE 412 (1700 PAB / 2000 PAB)
130-3142074	Kit Adaptador 1 1/2" BLU (1700 PAB / 2000 PAB)

Todos os modelos sob encomenda especial.

#### Dimensões

BLU 1000 - 1200 - 1700 - 2000 PAB

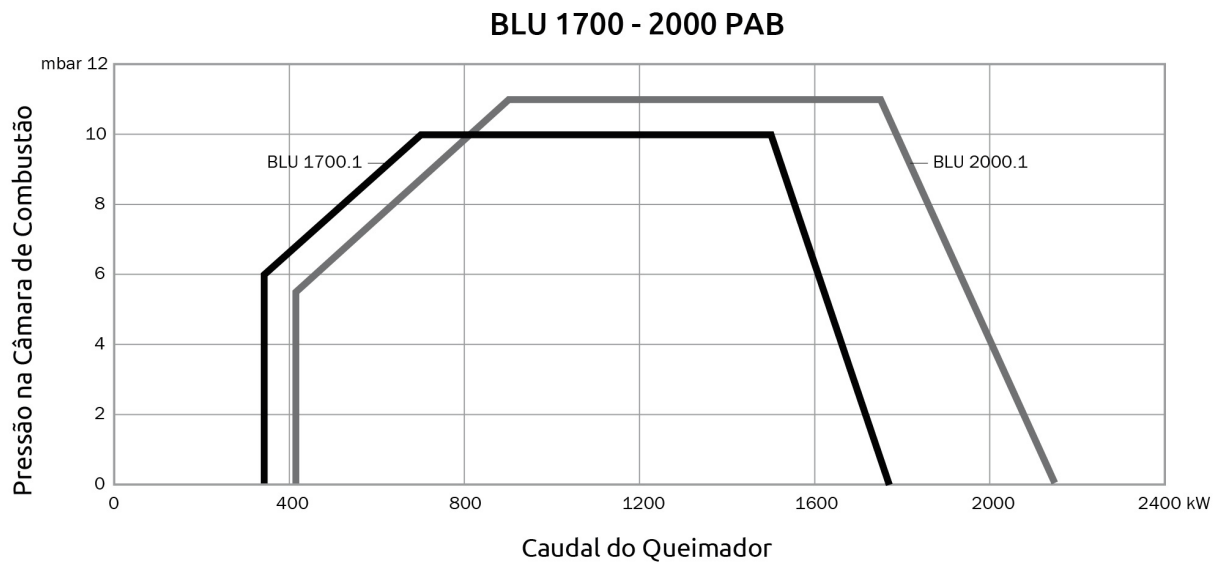
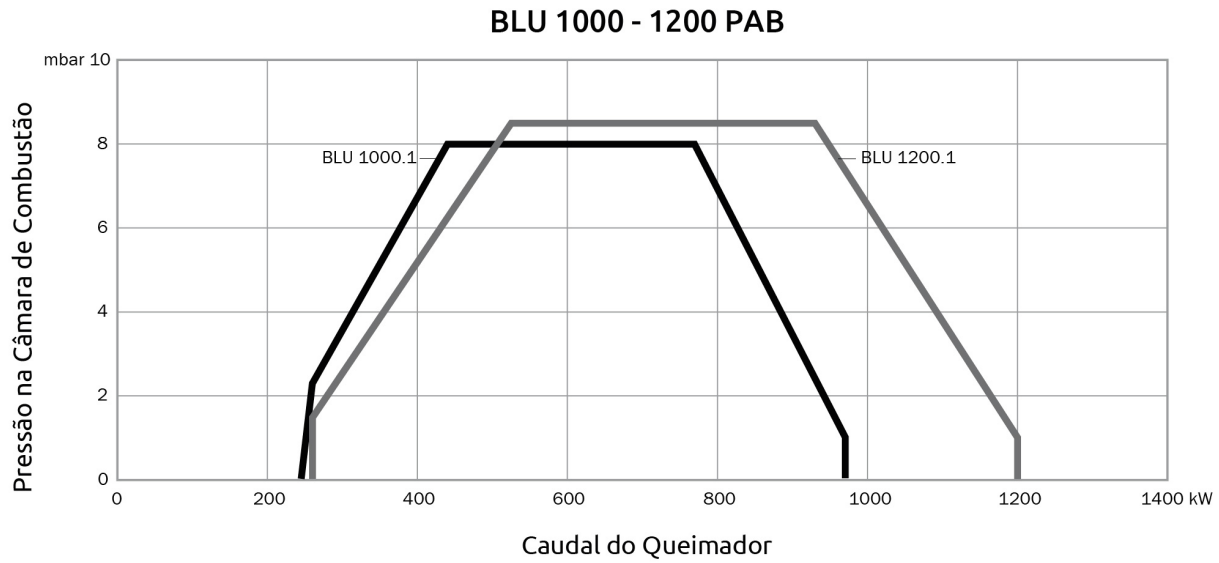


Dimensões em mm  
Canhão: **D** Curto / **D1** Longo

	A	B	C	D	D1	E	F	G	H1*	I	L	M	N	O
<b>BLU 1000.1 PAB</b>	608	328	280	174	394	543	190	401	601	185/200	185/200	M10	138	168
<b>BLU 1200.1 PAB</b>	608	328	280	309	459	543	200	401	601	185/200	185/200	M10	138	168
<b>BLU 1700.1 PAB</b>	710	385	325	340	540	660	250	398	681	240	240	M14	125	250
<b>BLU 2000.1 PAB</b>	730	405	325	345	545	660	270	398	681	240	240	M14	125	250



## Curva de Potência



MODELO	TIRAGEM	PMIN-MAX [KW]	MOTOR	CLASSE NOX	ALIMENTAÇÃO [V/HZ]	TIPO
BLU 700.1 PAB	Natural	270 - 700	1,1	Classe 3	400/50	2 Chamas
BLU 1000.1 PAB	Natural	280 - 875	1,1	Classe 3	400/50	2 Chamas
BLU 1200.1 PAB	Natural	290 - 1100	2,2	Classe 3	400/50	2 Chamas
BLU 1500.1 PAB	Natural	300 - 1550	3	Classe 3	400/50	2 Chamas
BLU 1700.1 PAB	Natural	342 - 1770	3	Classe 2	400/50	2 Chamas
BLU 2000.1 PAB	Natural	414 - 2150	4	Classe 2	400/50	2 Chamas

